



**Electrolux**  
PROFESSIONAL

## Moduláris főzőberendezések 900XP Gázüzemű főzőüst 60lt indirekt

TERMÉK #

MODELL #

NÉV #

SIS #

AIA #



391232 (E9BSGHINFO)

60 literes gázüzemű főzőüst,  
indirekt fűtés

### Rövid leírás

#### Termék szám

Használható földgázzal vagy LPG gázzal. Hídrendszerbe vagy konzolos rendszerbe telepíthető. Rozsdamentes acélból készült robusztus égőfejek lángérzékelővel és védőlemezzel ellátott őrlánggal. Scotch Brite felületkezeléssel ellátott külső rozsdamentes acél panelek. A dupla köpenyű fedő 2 mm vastagságú AISI 304 rozsdamentes acélból készült. AISI 316 rozsdamentes acélból készült préselt üst alj, lekerekített sarkokkal. Hézagmentes illeszkedés a derékszögű oldalaknak köszönhetően. Biztonsági szelep a működési nyomás szabályzásához. Hőmérséklet szabályzó, teljesítmény szabályzó a precíz főzési hőmérséklethez.

### Fő jellemzők

- Rozsdamentes acél fedő és főzőüst. Az üst oldala selyemfényű a könnyű tisztítás érdekében.
- Minden fő alkatrész előlről elérhető, így egyszerű a karbantartás.
- Egyszerűen használható kezelői panel.
- Négy darab 50mm-es rozsdamentes acél lábbal szállítva (opcióként rozsdamentes acél védőlemez rendelhető).
- Hegesztés nélküli medencék.
- AISI 316 rm. acél medencék.
- Biztonsági termosztát védi a készüléket attól, hogy üresen, víz nélkül működjön.
- Folyamatos vízfeltöltés manuális csapon keresztül.
- Nagy méretű leürítő nyílás golyóscsappal a gyors leürítés céljából.
- IPX5 vízállóság.
- Kívülről könnyen tisztítható leürítő cső és csap.
- Ergonómia: az üst mélysége kézre eső keverést és ételfeldolgozást biztosít.
- Egy külső szelep a felfűtési fázisban kiengedi a felesleges levegőt.
- Préselt üst és fedő AISI 316 rozsdamentes acélból.
- Nagy kapacitású csap a biztonságos és erőlködés nélküli adagoláshoz.
- Manométer segítségével ellenőrizhető le, hogy megfelelő-e a nyomás az üstben.
- Nincs főzési hőmérséklet túllépés. Gyors reakció.
- Az étel egyenletesen melegszik az üst alsó része és az oldalfalai által, az indirekt fűtési rendszernek köszönhetően. A készülék a köpenyben 110°C-os telített gőzt állít elő, ezzel melegíti az ételt.
- Kör alakú üst, amely alkalmas főzéshez, posírozáshoz, stb.
- Biztonsági termosztát véd a túl alacsony vízszint esetén.
- Biztonsági szelep véd a túlnyomás kialakulásától a köpenyben.
- Szolenoid szelep a meleg és hideg víz utántöltéshez.
- Vízálló kezelői gombok.
- Energiaszabályzás a kezelőgombbal.
- Nagy teherbírású belső keret, rozsdamentes acélból.
- Hézagmentes illeszkedés a derékszögű oldalaknak köszönhetően.
- Minimális megtöltési szint a megfelelő működéshez: 20 liter.

### Jóváhagyás



Experience the Excellence  
[www.electroluxprofessional.com](http://www.electroluxprofessional.com)  
[foodservice@electrolux.com](mailto:foodservice@electrolux.com)

### Konstrukció

- Scotch Brite felületkezeléssel ellátott külső, rozsdamentes acél panelek.
- Hézagmentes illeszkedés a derékszögű oldalaknak köszönhetően. Nincs ételcsapda, a szennyeződések nem tudnak megragadni.
- AISI 304 rozsdamentes acél fedlap, 2 mm vastagságú.
- Rozsdamentes acél felső lap - nagy teherbírású munkafelület.
- Robosztus égőfejek rozsdamentes acélból, lángérzékelővel, védett őrlánggal és optimalizált égéssel.
- IPX4 vízvédettség.

### Fenntarthatóság

- Zárt fűtési rendszer - nincs energiavesztés.
- Jól illeszkedő tető, ezáltal csökken a főzési idő és nő az energiamegtakarítás.
- Nyomáskapcsoló figyelmeztet a felfűtést.



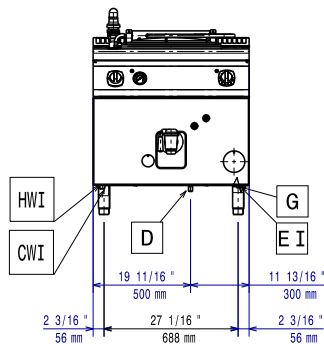
### Szállított tartozékok

- 1 Vízádalék korrózió csökkentésére indirekt főzőüsthöz PNC 927222

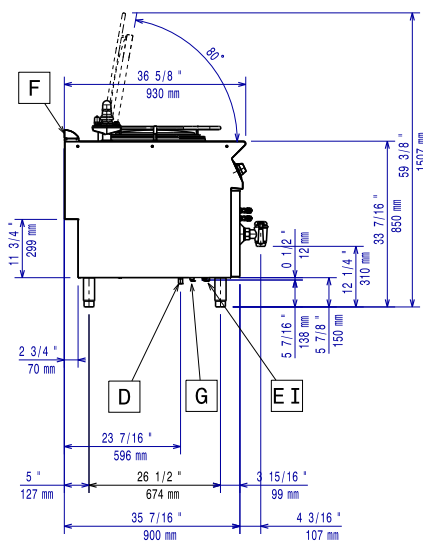
### Opcionális tartozékok

- Tömítő egységcsomag illesztésekhez PNC 206086
- Égéstermék visszaáramlás gátló, 150 mm átmérőjű PNC 206132
- Illesztőgyűrű füstgáz lecsapatóhoz, 150 mm átmérőjű PNC 206133
- 4 kerék, 2 forgó, fékkel (700/900XP). Kötelező hozzárendelni a megfelelő méretű "Tartóelem lábakhoz vagy kerekekhez" tartozékot PNC 206135
- Karimás láb kit PNC 206136
- Elülső védőszalag beton installációhoz, 800 mm PNC 206148
- Elülső védőszalag beton installációhoz, 1000 mm PNC 206150
- Elülső védőszalag beton installációhoz, 1200 mm PNC 206151
- Elülső védőszalag beton installációhoz, 1600 mm PNC 206152
- Elülső védőszalag, 800 mm (hűtött/fagyasztott pulthoz nem) PNC 206176
- Elülső védőszalag, 1000 mm (hűtött/fagyasztott pulthoz nem) PNC 206177
- Elülső védőszalag, 1200 mm (hűtött/fagyasztott pulthoz nem) PNC 206178
- Elülső védőszalag, 1600 mm (hűtött/fagyasztott pulthoz nem) PNC 206179
- Védőszalag pár (nem hűtött/fagyasztott pulthoz) PNC 206180
- 2 panel szerviz alagúthoz, szimpla installációhoz PNC 206181
- 2 panel szerviz alagúthoz, back to back installációhoz PNC 206202
- 4 láb kit betonra telepítéshez (kivétel: 900-as szabadonálló grillhez) PNC 206210
- Füstgáz lecsapató 1 modulhoz, d= 150 mm PNC 206246
- Kémény felhajtás, 800mm PNC 206304
- Tartóelem lábhoz vagy kerékhez - 800mm (700/900XP) PNC 206367
- Kémény rácsból, 400mm (700XP/900) PNC 206400
- G.25.3 (NI) gázfűvőka egységcsomag 900-as főzőüstökhöz PNC 206463
- 2 oldalpanel szabadonálló készülékekhez PNC 216134
- 1 db szűrőkosár térszűrőkhöz, 60 literes főzőüsthöz PNC 921626
- Mérőrud 60 lt-es főzőüsthöz PNC 927000
- Vízádalék korrózió csökkentésére indirekt főzőüsthöz PNC 927222
- Nyomásszabályzó gázüzemű készülékekhez PNC 927225

Előlnézet

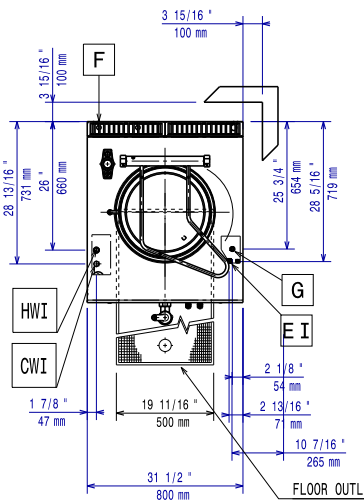


Oldalnézet



- CWI = Bejövő hidegvíz  
 D = Leürítés  
 EI = Elektromos csatlakozás  
 G = Gázcsatlakozás  
 HWI = Bejövő melegvíz

Felülnézet



## Elektromos

Tápfeszültség: 230 V/1N ph/50 Hz  
 Összes Watt: 0.1 kW

## Gáz

Gázteljesítmény: 14 kW  
 Standard gáz típus: Földgáz  
 Opcionális gáztípus: LPG;Földgáz  
 Gáz bemenet: 1/2"

## Technikai információ:

No clearance needed on rear sides of unit if wall is of non combustible type. If wall is combustible, minimum 50 mm wall clearance should be maintained.

Nettó súly: 115 kg  
 Szállítási súly: 116 kg  
 Szállítási magasság: 1180 mm  
 Szállítási szélesség: 880 mm  
 Szállítási mélység: 1140 mm  
 Szállítási térfogat: 1.18 m<sup>3</sup>  
 Tanúsítvány: N9PIG